

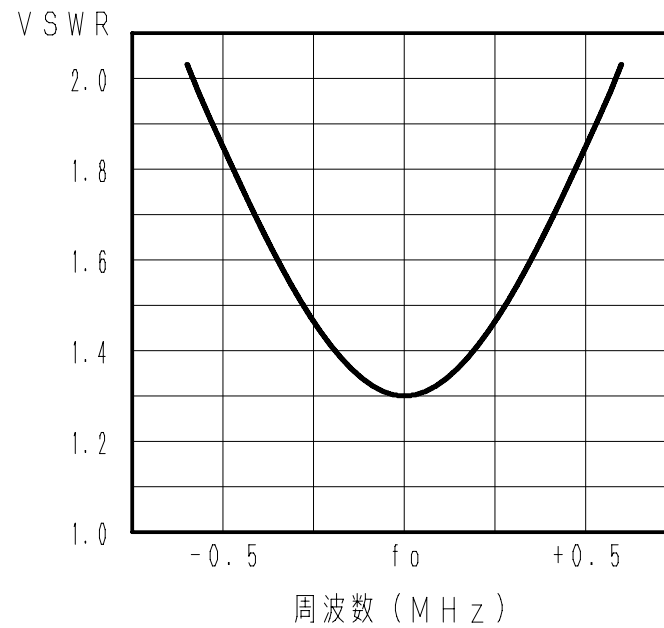
■ アンテナ標準仕様

仕様項目	仕様内容
1 アンテナ型式	3素子八木型アンテナ
2 型名	3DV-0606
3 用途	固定局 市町村防災無線受信用 垂直又は水平偏波単一指向性
4 使用周波数	55.5~69.8MHz内のバンド指定
5 入力インピーダンス	公称 50Ω
6 VSWR	指定バンド内にて 2.0 以下
7 利得(標準値)	8.15 dBi
8 指向性(標準値)	E面半値幅: 66° H面半値幅: 100°
9 前方対後方比(標準値)	13 dB
10 絶縁抵抗	給電点にて乾燥時 DC500Vにて500MΩ以上
11 耐電圧	給電点にて乾燥時 AC1000V1分間加え異常ないこと
12 給電部接栓	N-J型
13 質量	約 6 kg
14 受風面積	約 0.2 m ²
15 最大受風荷重	60m/secの時 約 441 N
16 耐風速	最大瞬間風速にて 60m/sec
備考 突き出し型 項目10, 11は組立工程中の仕様とし 製品時は直流ショート	

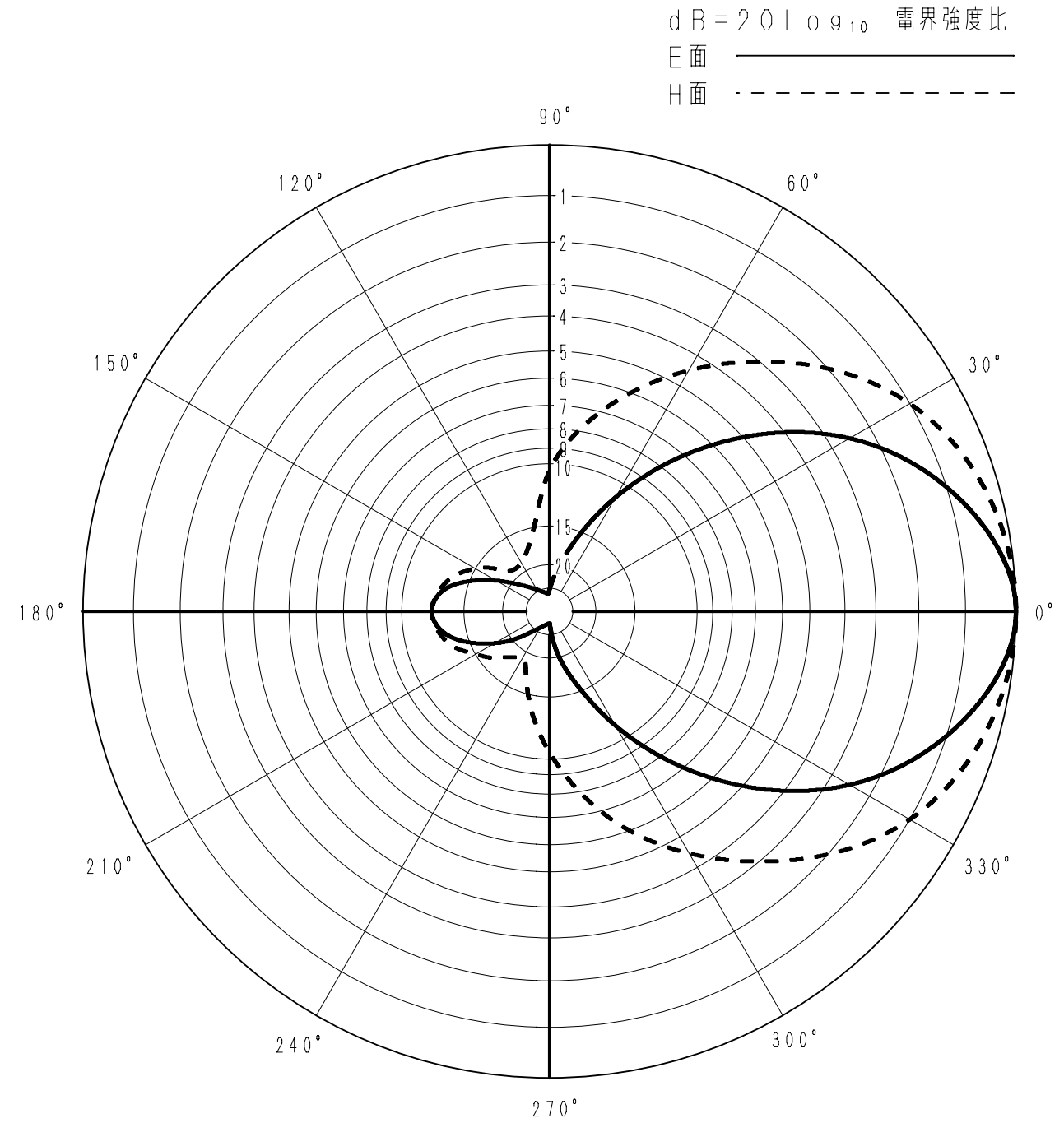
■ バンド区分表

バンド区分	周波数 (MHz)
A	55.5~56.5
B	56.5~57.5
C	57.5~58.5
D	58.5~60
E	60 ~61.5
F	61.5~63
G	63 ~64.5
H	64.5~66
I	68.2~69.8

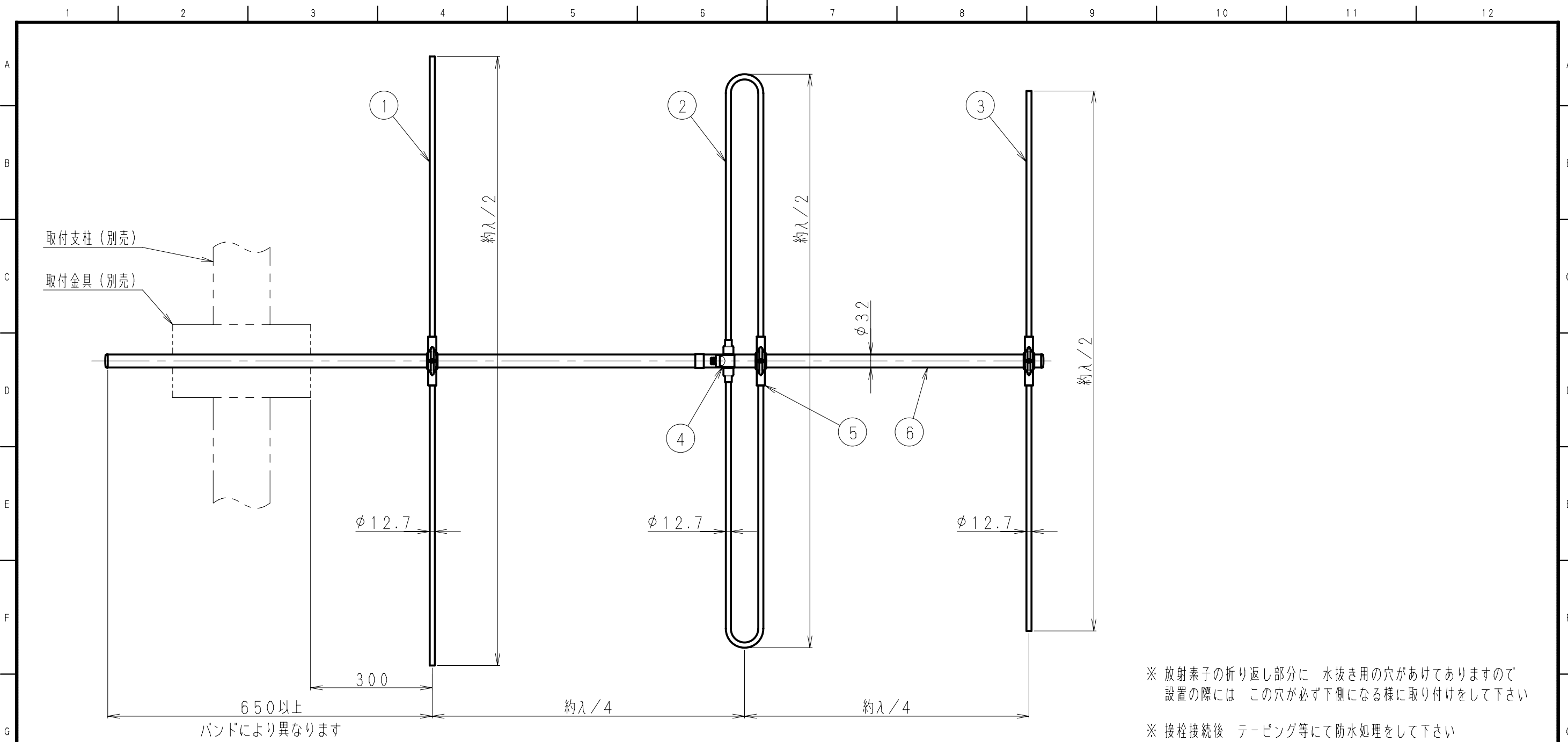
■ 周波数特性<バンド区分Aの例>



■ 指向特性<例>

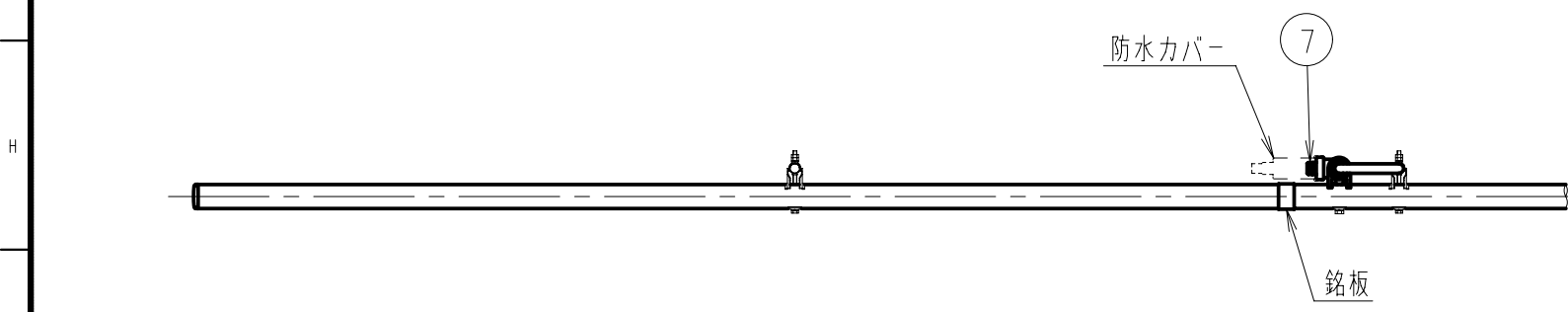


型名 3DV-0606		図番 F0-F009-M02	
担当 岡島 H20.12.11	検図 大嶋 H20.12.11	承認 奥川 H20.12.11	日本アンテナ株式会社



※ 放射素子の折り返し部分に 水抜き用の穴がけてありますので
 設置の際には この穴が必ず下側になる様に取り付けをして下さい

※ 接栓接続後 テーピング等にて防水処理をして下さい



部番 ITEM	名 DESCRIPTION	個数 QUANTITY	材 MATERIAL	質・処 TREATMENT	理 REASON	部 PART	品 DRAWING NO.	図 NO.	番 NO.	備 NOTE
7	N-J型接栓	1	C3604他	MBNi他						
6	ア - ム	1	SUS							
5	エレメントプレート	3	SUS							
4	給電部	1	ポリエステル系樹脂他							
3	導波素子	1	SUS							
2	放射素子	1	SUS							
1	反射素子	1	SUS							

呼び寸法 RANGE	許容差の区分 COMMON TOLERANCE		
≤ 10	±0.1	±0.2	±0.4 ±
≤ 25	±0.15	±0.3	±0.6 ±
≤ 80	±0.25	±0.5	±1.0 ±
≤ 250	±0.4	±0.8	±1.5 ±
≤ 1000	±1.0	±2.0	±6.0 ±

符号 SYM	日付 DATE	変更記事 REVISION RECORD	担当承認 DESIGNED APPROVED
△			
△			
△			
△			

SCALE 尺度 free	DESIGNED 担当 山本 H21.8.31	DRAWN 製図 佐藤 H21.8.31	INSPECTED 検図 大嶋 H21.8.31	APPROVED 承認 奥川 H21.8.31	DESCRIPTION 品名 3素子八木型アンテナ 3DV-0606 外觀図
単位 DIM m・m	質量 MASS	日本アンテナ株式会社 NIPPON ANTENNA CO., LTD.			DRAWING NO. 図番 F0-F009-H03